

Uppdatera produkt via USB

För att komma åt USB-porten.

- CTC EcoHeat 400
- CTC EcoPart 400 Pro
- CTC EcoZenith i255

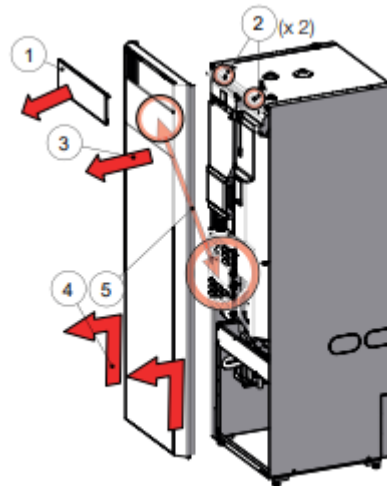
Ta tag i nedre högra hörnet på displayen och dra försiktigt utåt. Då kommer displayen klicka ut och du kan se USB-Porten enligt bilden nedan.



-
- CTC Gsi 600
 - CTC GS 600
 - CTC EcoPart i600M
 - CTC EcoVent i360F
 - CTC EcoZenith i360

För komma åt USB-porten behöver front demonteras.

1. Ta bort magnetlist.
2. Lossa två skruvar.
3. Fäll ut front.
4. Lyft upp och ut front.
5. Akta kabel mellan display och kablage.



-
- CTC EcoLogic L/M

Lossa skruvarna för att ta bort displayenheten.
(Akta kabel mellan display och kablage.).

Uppdatering av programvara

1. I huvudmenyn tryck på <Kugghjulen uppe i högra hörnet>
2. Tryck på <Service>
3. Stega ner till <Uppdatera program>
4. Tryck <OK>
5. <Display>
6. Tryck <OK>
7. <Uppdatera Program, USB>
8. Tryck <OK>
9. Sätt i USB-minnet med nytt program
10. Tryck <OK>
11. En räknare startar. När programmet är nerladdat så startar displayen om
12. Kontrollera så alla inställningar är OK.
13. Nu är allt klart.